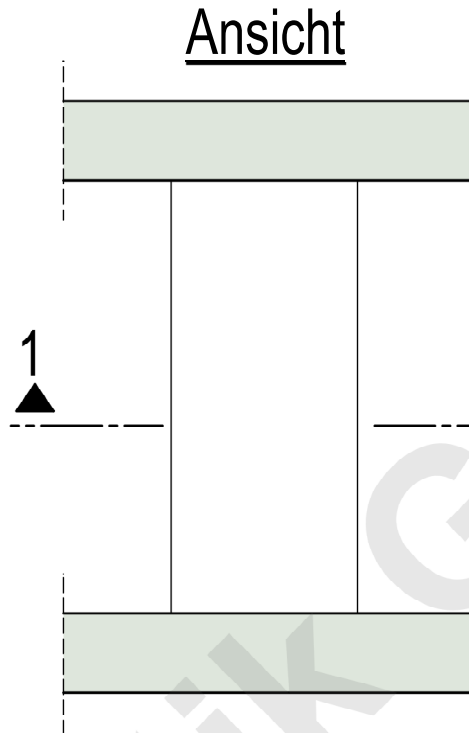


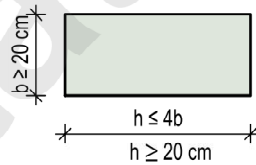
REGELDETAIL S001

Allgemein

Ein Element wird als die Stütze behandelt, wenn: $h \leq 4b$

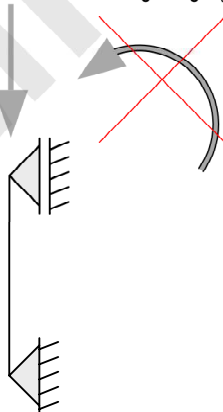


Schnitt 1-1



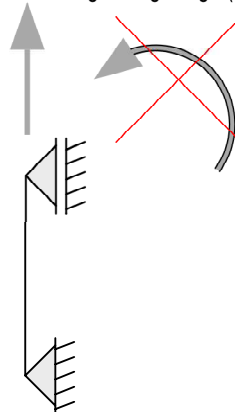
Druck

Längsbewehrung mit Verankerungslänge (l_{bd}) verbinden



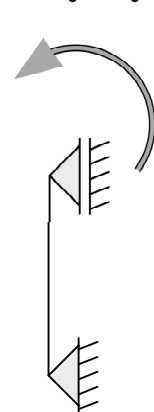
Zug

Längsbewehrung mit Übergreifungslänge (l_o) verbinden

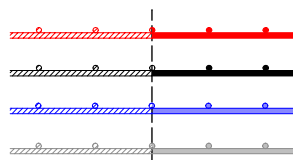


Biegung

Längsbewehrung mit Übergreifungslänge (l_o) verbinden



LEGENDE

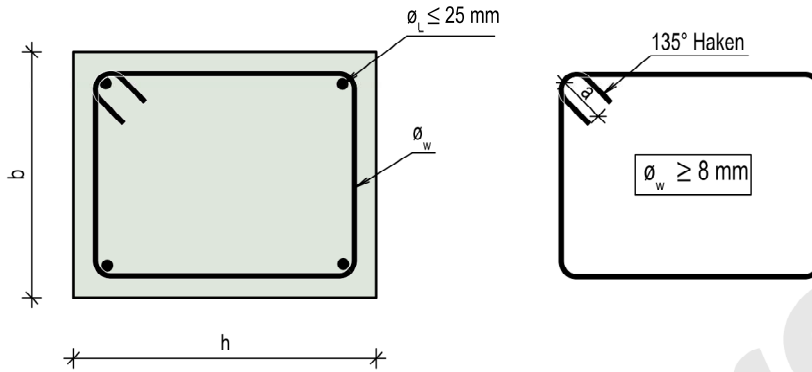


- betrachtete Bewehrung
- Rundstahlbewehrung
- Mattenbewehrung
- vorhandene Bewehrung

- Ortbeton
- Elementwände/ -decke
- STB-Fertigteile
- Mauwerk

REGELDETAIL S002

Bügel mit Haken 135°



Bügel mit 135° Haken werden verwendet, wenn:

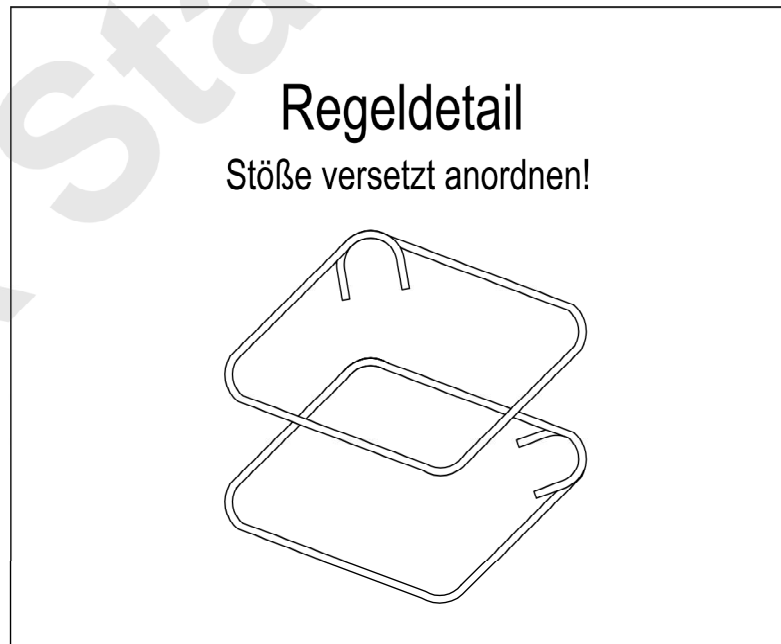
- 1) $\phi_L \leq 25 \text{ mm}$
- 2) In der Ecke nur einzelne Längsstab vorhanden ist

Hakenlänge:

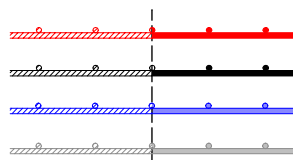
ϕ_w [mm]	8	10	12
a [cm]	12	15	18

Die Bügel mit 135° Haken sichern immer Feuerwiderstandsdauer $\geq R90$.

Stöße:



LEGENDE

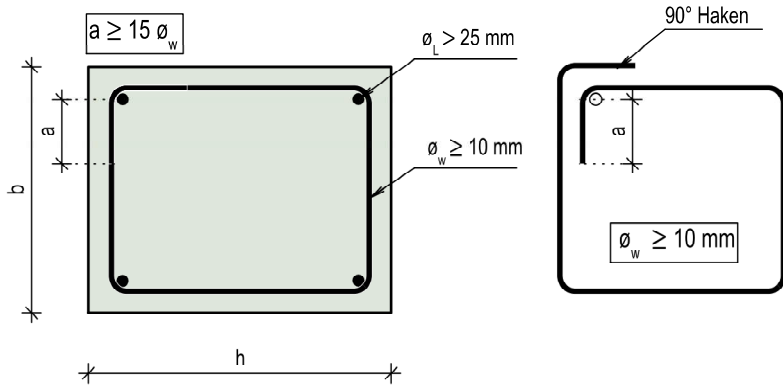


-betrachtete Bewehrung
-Rundstahlbewehrung
-Mattenbewehrung
-vorhandene Bewehrung

-Ortbeton
-Elementwände/ -decke
-STB-Fertigteil
-Mauwerk

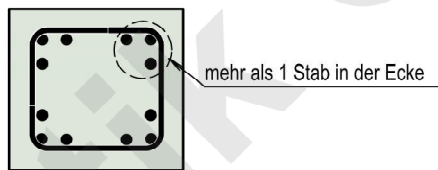
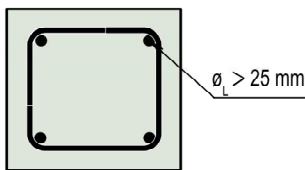
REGELDETAIL S003

Bügel mit Haken 90°



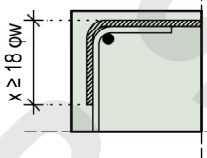
Bügel mit 90° Haken werden verwendet, wenn:

- 1) $\phi_l > 25 \text{ mm}$
- 2) mehr als 1 Stab in der Ecke vorhanden ist (anderenfalls wäre ein Problem mit Bügelmontage)
- 3) Auf der Wunsch der Baufirma



Die Bügel mit 90° Haken sichern Feuerwiderstandsdauer R90, wenn: $\phi_w \geq 10 \text{ mm}$, $a \geq 15 \phi_w$

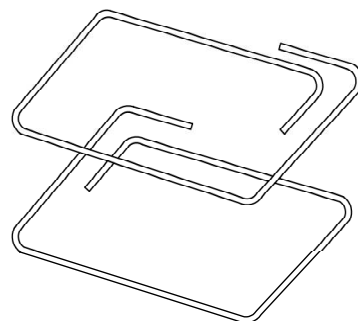
Winkelhakenlänge:



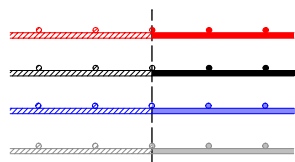
ϕ_w [mm]	8	10	12	14
x [cm]	15	18	22	25

Stöße:

Regeldetail
Stöße versetzt anordnen!



LEGENDE



- betrachtete Bewehrung
- Rundstahlbewehrung
- Mattenbewehrung
- vorhandene Bewehrung

- Ortbeton
- Elementwände/ -decke
- STB-Fertigteil
- Mauwerk

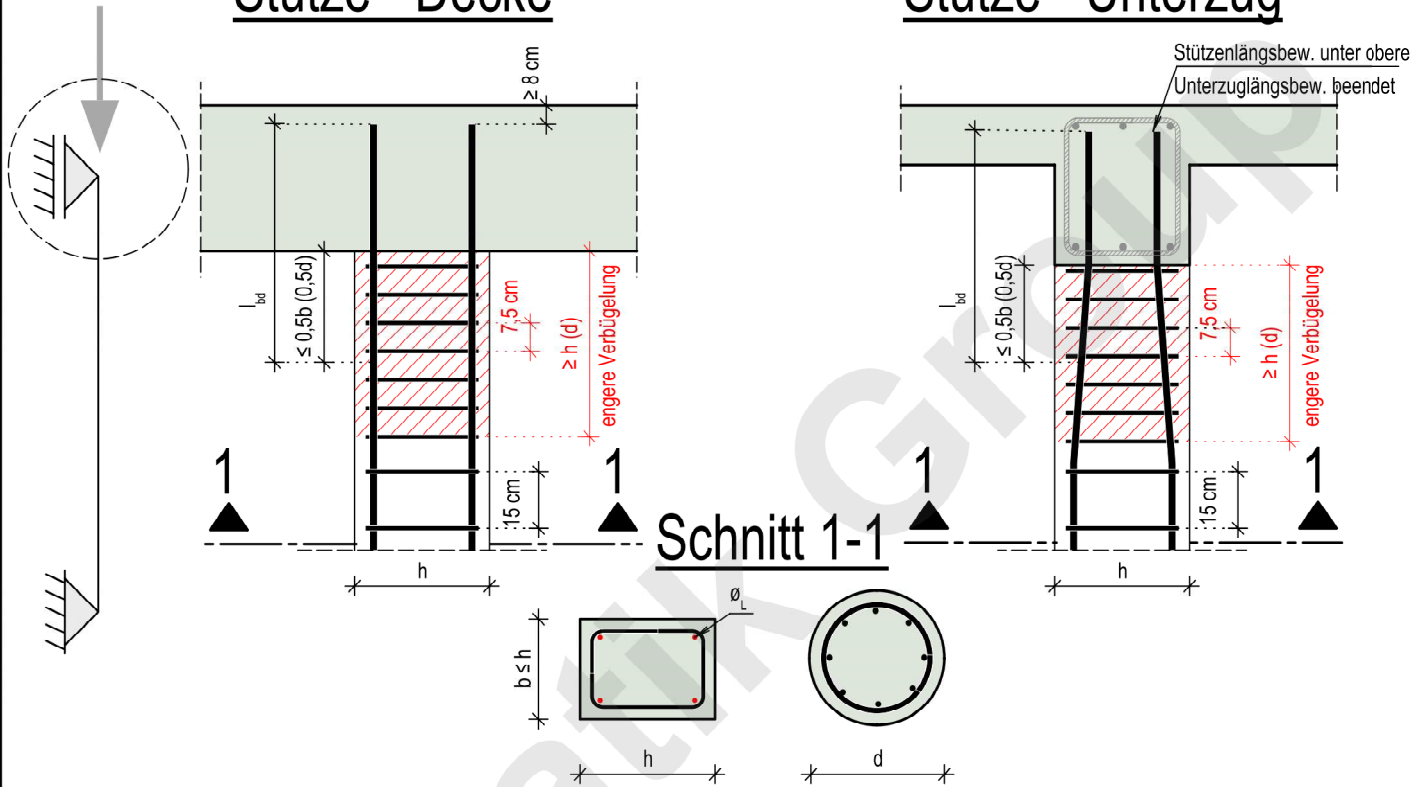
REGELDETAIL S004

Bügelabstand - Die Stütze, die im höheren Geschoss nicht fortgesetzt wird.

01 - Verankerungslänge der Längsstäbe endet sich bis zum 0,5b unter der Decke:

Stütze - Decke

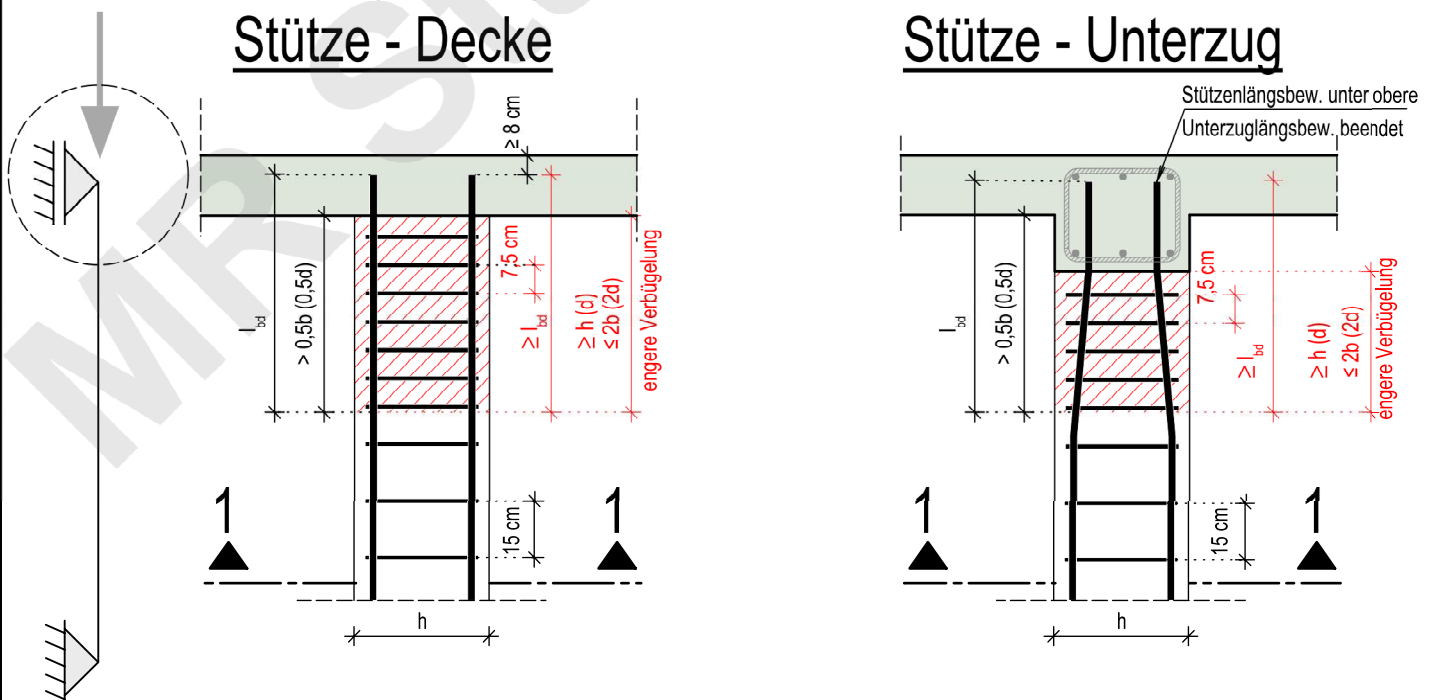
Stütze - Unterzug



02 - Verankerungslänge der Längsstäbe endet sich mehr als 0,5b unter der Decke:

Stütze - Decke

Stütze - Unterzug



LEGENDE

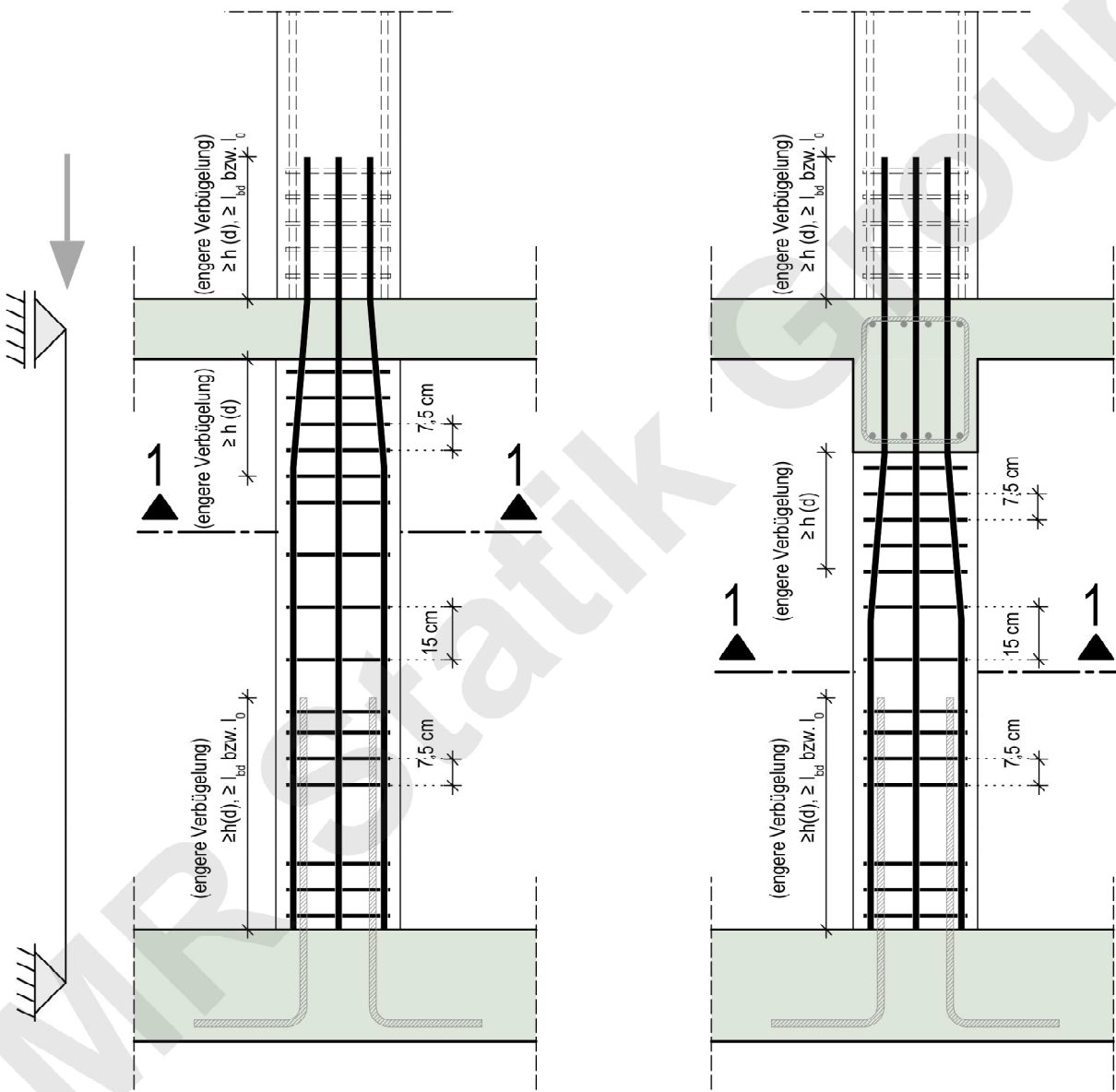
	-betrachtete Bewehrung		-Ortbeton
	-Rundstahlbewehrung		-Elementwände/ -decke
	-Mattenbewehrung		-STB-Fertigteile
	-vorhandene Bewehrung		-Mauwerk

REGELDETAIL S005

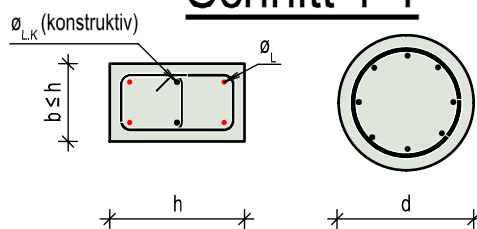
Bügelabstand - Die Stütze, die im höheren Geschoss fortgesetzt wird.

Stütze - Decke

Stütze - Unterzug



Schnitt 1-1



LEGENDE

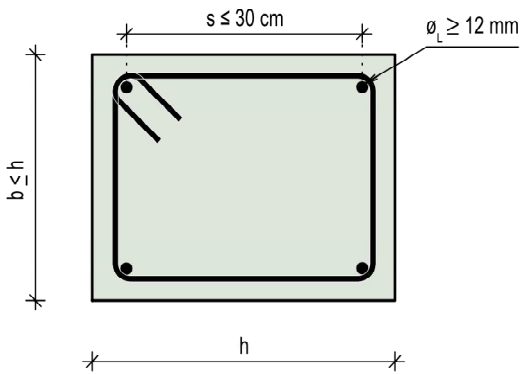
- | | | | |
|--|------------------------|--|-----------------------|
| | -betrachtete Bewehrung | | -Ortbeton |
| | -Rundstahlbewehrung | | -Elementwände/ -decke |
| | -Mattenbewehrung | | -STB-Fertigteile |
| | -vorhandene Bewehrung | | -Mauwerk |

REGELDETAIL S006

Längsbewehrung

Maximaler Bewehrungsgrad: $A_{s,max} = 0,09 \cdot A_c$

Abstand:

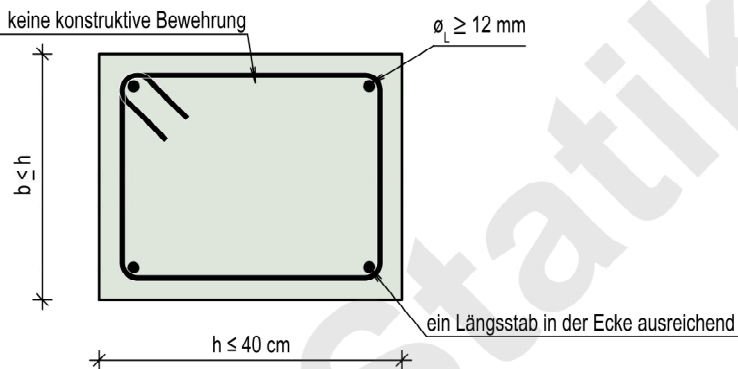


ϕ_L - Trägstäbe
 $\phi_{L,k}$ - konstruktive Stäbe
 ϕ_w - Bügel
 $\phi_{w,k}$ - konstruktiver Bügel

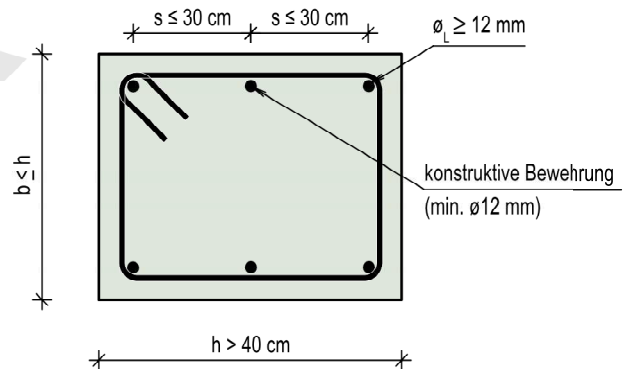
$\phi_w \geq \begin{cases} 8\text{ mm, falls Bügel mit } 135^\circ \text{ Haken} \\ 10\text{ mm, falls Bügel mit } 90^\circ \text{ Haken} \end{cases}$
 $\phi_{w,k} = 8\text{ mm}$

Wenn:

1) $h \leq 40\text{ cm}$

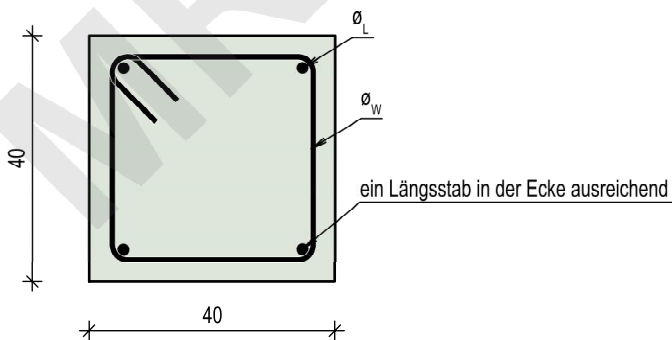


2) $h > 40\text{ cm}$

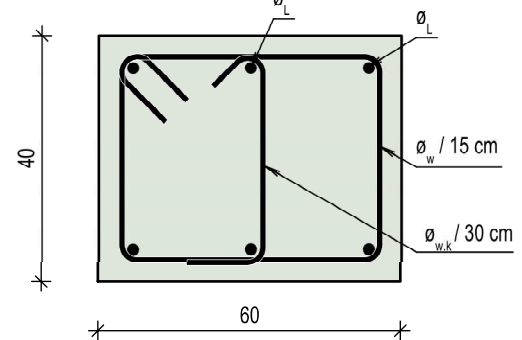


Beispiele:

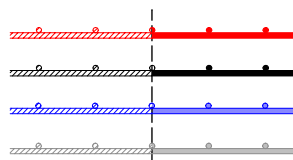
1) Beispiel 1 - Stütze 40 x 40 cm



2) Beispiel 2 - Stütze 60 x 40 cm



LEGENDE



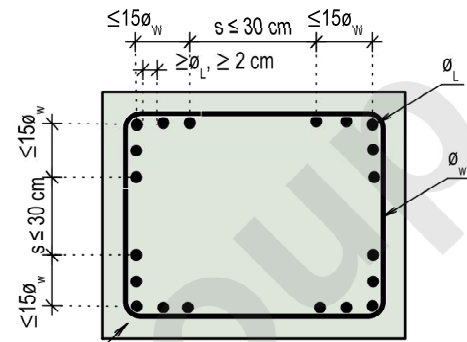
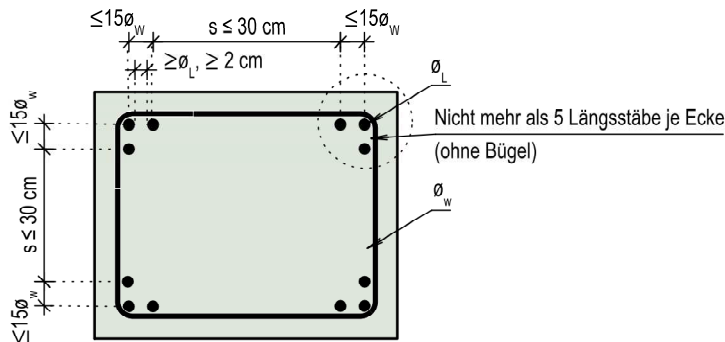
-betrachtete Bewehrung
 -Rundstahlbewehrung
 -Mattenbewehrung
 -vorhandene Bewehrung

-Ortbeton
 -Elementwände/ -decke
 -STB-Fertigteile
 -Mauwerk

REGELDETAIL S007a

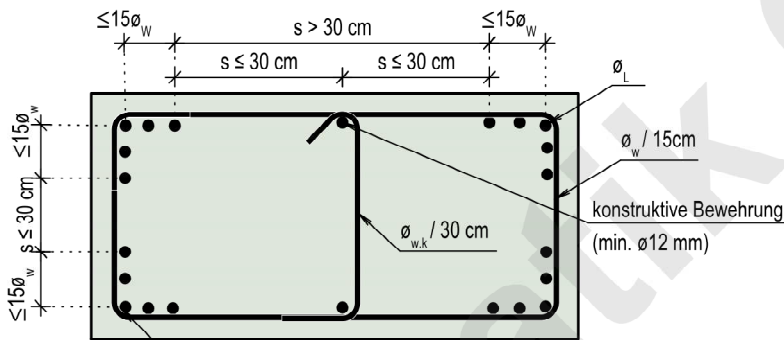
Längsbewehrung

01 - ohne zusätzliche Bügel (wenn $s \leq 30\text{cm}$)



Nicht mehr als 5 Längsstäbe je Ecke
(ohne Bügel)

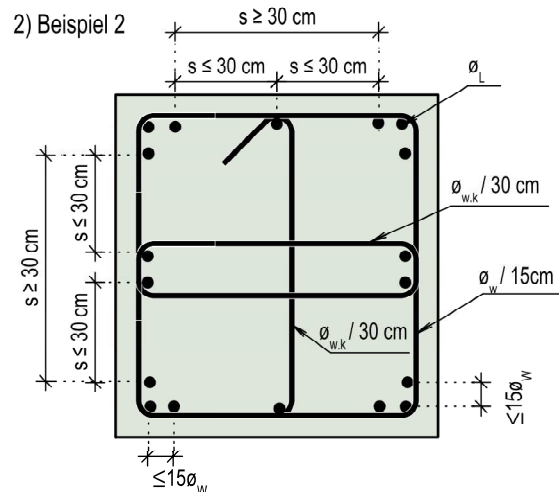
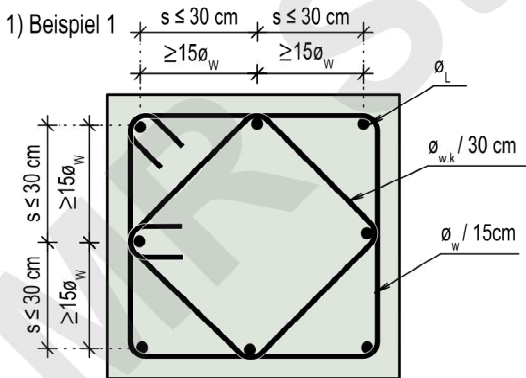
02 - mit zusätzlichen Bügeln (wenn $s > 30\text{cm}$)



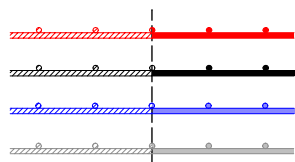
ϕ_L - Trägstäbe	$\phi_w \geq \begin{cases} 8 \text{ mm, falls Bügel mit } 135^\circ \text{ Haken} \\ 10 \text{ mm, falls Bügel mit } 90^\circ \text{ Haken} \end{cases}$
$\phi_{L,k}$ - konstruktive Stäbe	
ϕ_w - Bügel	$\phi_{w,k} = 8 \text{ mm}$
$\phi_{w,k}$ - konstruktiver Bügel	

Nicht mehr als 5 Längsstäbe je Ecke (ohne Bügel)

Beispiele:



LEGENDE



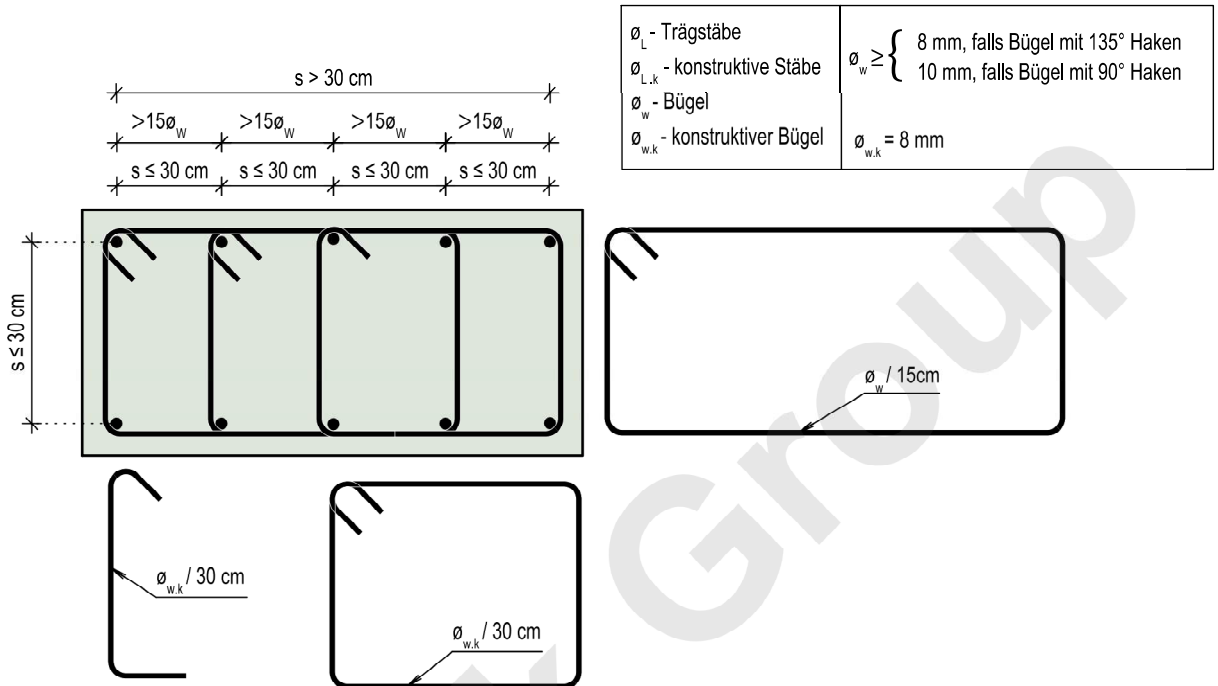
- betrachtete Bewehrung
- Rundstahlbewehrung
- Mattenbewehrung
- vorhandene Bewehrung

- Ortbeton
- Elementwände/ -decke
- STB-Fertigteile
- Mauwerk

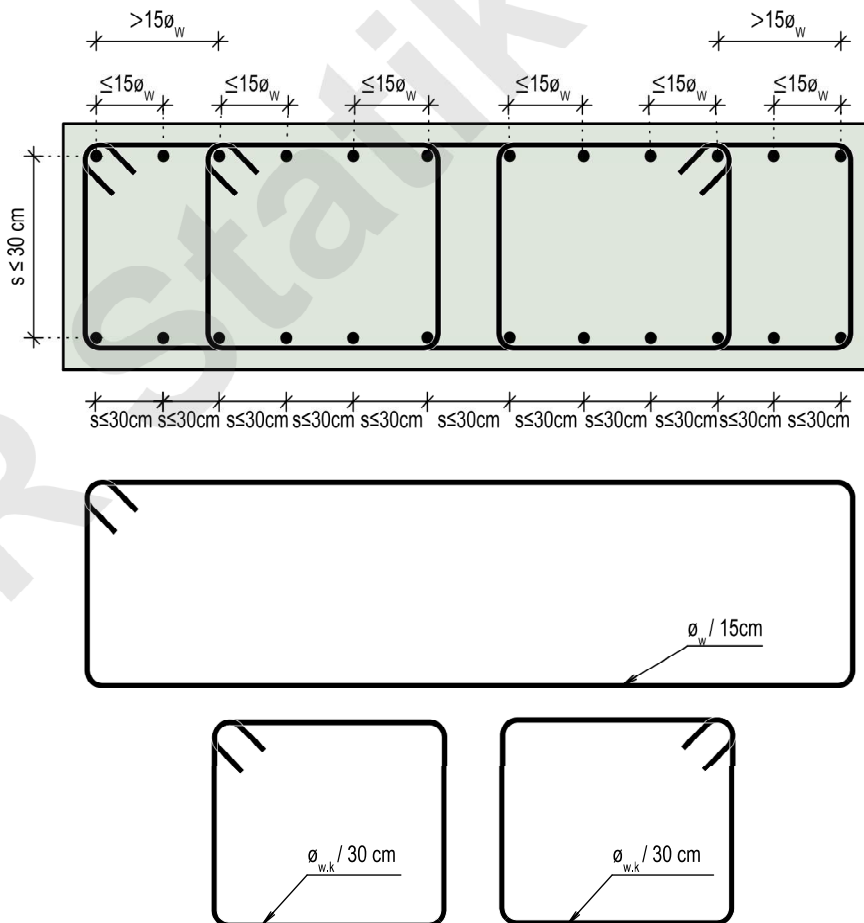
REGELDETAIL S007b

Längsbewehrung -Beispiele

3) Beispiel 3



4) Beispiel 4



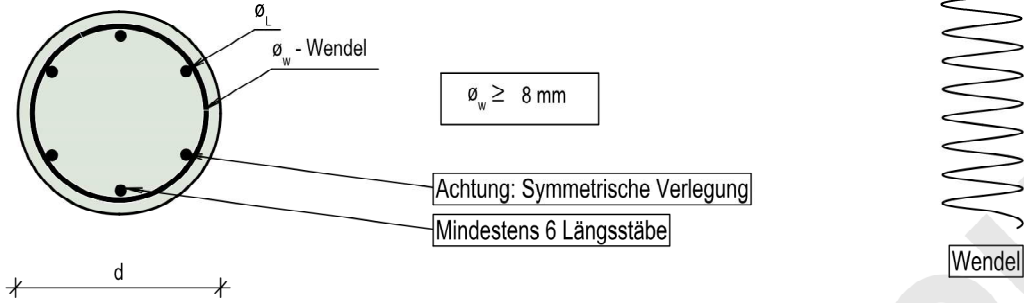
LEGENDE

- | | | | |
|--|------------------------|--|-----------------------|
| | -betrachtete Bewehrung | | -Ortbeton |
| | -Rundstahlbewehrung | | -Elementwände/ -decke |
| | -Mattenbewehrung | | -STB-Fertigteile |
| | -vorhandene Bewehrung | | -Mauwerk |

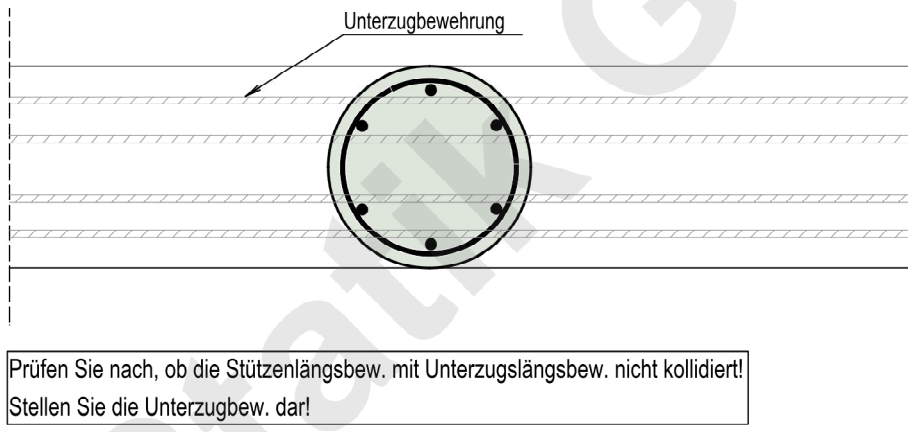
REGELDETAIL S008

Rundstützen

01 - Allgemein



02 - Rundstütze - Unterzug



LEGENDE

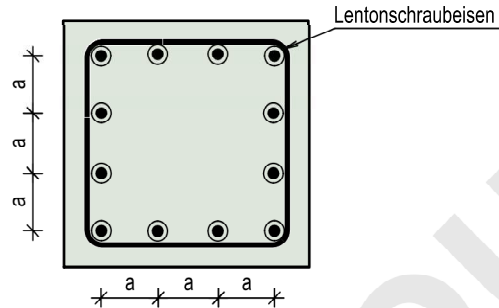
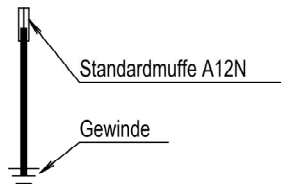
	-betrachtete Bewehrung		-Ortbeton
	-Rundstahlbewehrung		-Elementwände/ -decke
	-Mattenbewehrung		-STB-Fertigteil
	-vorhandene Bewehrung		-Mauwerk

REGELDETAIL S009

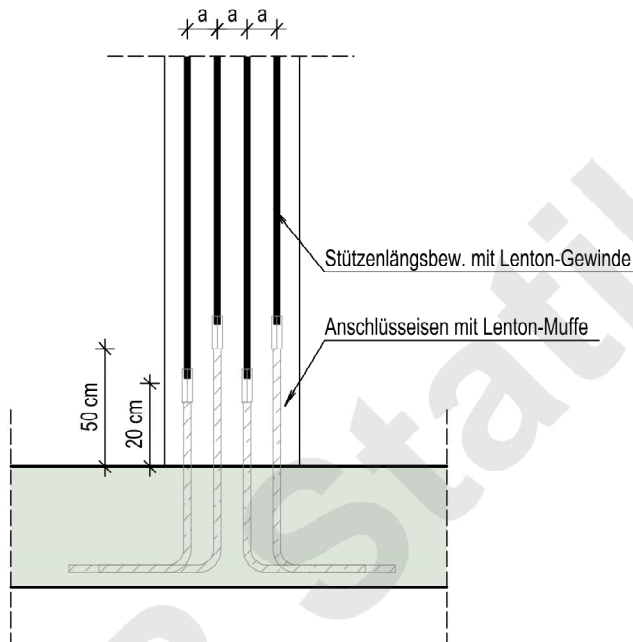
Lenton

01 - Allgemein

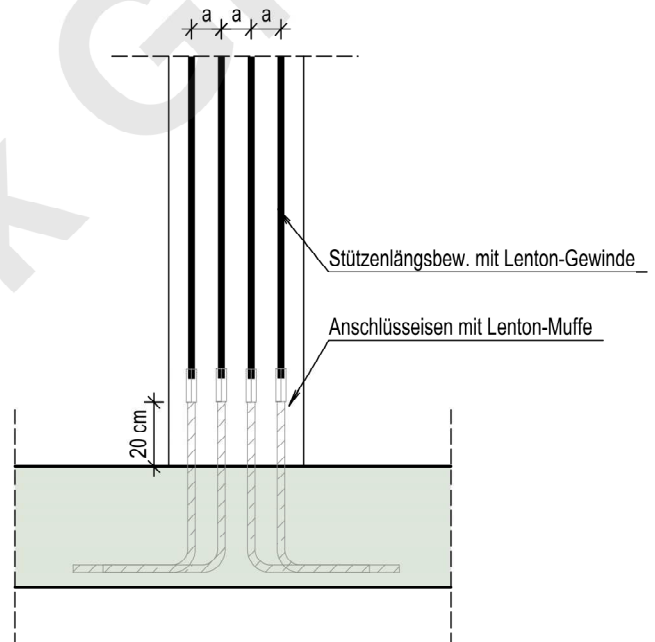
Bei geraden Eisen - Standardmuffe A12N



02 - Wenn $a < a_{min}$



03 - Wenn $a > a_{min}$

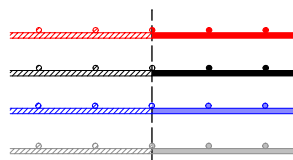


Der Lage von Stützenbew. muss mit dem Lage von Anschlüsseisen übereinstimmen.

Mindestachsabstände in mm - a_{min} - Muffentyp - EL-P13

Schlüssel - Typ	a_{min}
12 mm	52
14 mm	57
16 mm	57
20 mm	63
25 mm	71
28 mm	76

LEGENDE



-betrachtete Bewehrung
-Rundstahlbewehrung
-Mattenbewehrung
-vorhandene Bewehrung

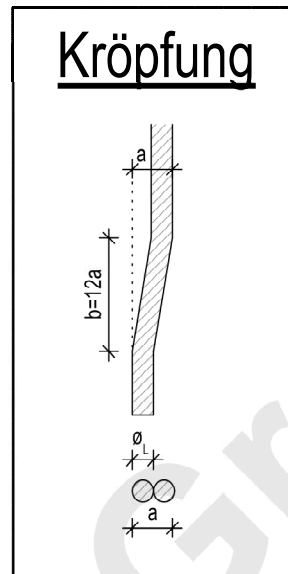
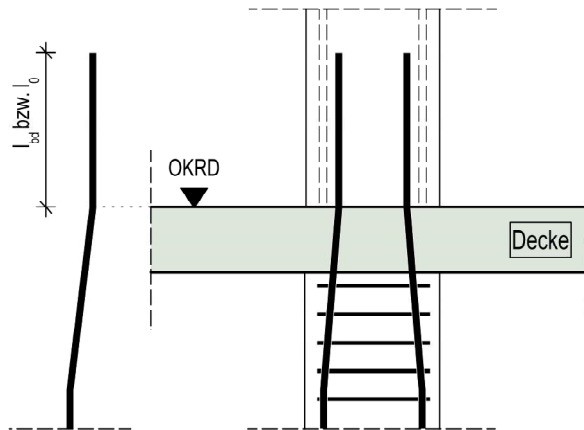
-Ortbeton
-Elementwände/ -decke
-STB-Fertigteil
-Mauwerk

REGELDETAIL S010

Kröpfung - Allgemein

Kröpfung nur für Durchmesser >16 mm erforderlich!

01 - Kröpfungslänge

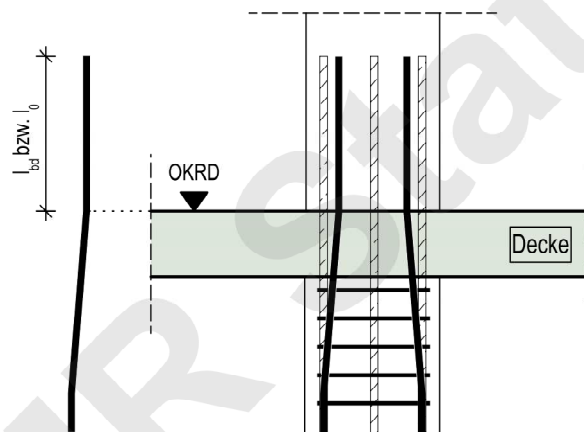


Minimale Kröpfungslänge

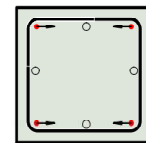
ϕ_L	b
20 mm	48 cm
25 mm	60 cm
28 mm	72 cm

Verhältnis a:b bei Kröpfung mindestens 1:12 erforderlich!

02 - Kröpfungsrichtung

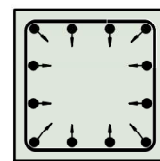


a) normal bewehrte Stützen



• gekröpte Stäbe
○ gerade Stäbe

b) hochbewehrte Stützen

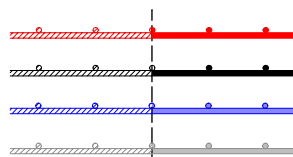


• gekröpte Stäbe

Achtung: Prüfen Sie immer den minimalen Abstand zwischen Längsstäben!

Abstand ≥ 20 mm, Abstand $\geq \phi_L$

LEGENDE



-betrachtete Bewehrung
-Rundstahlbewehrung
-Mattenbewehrung
-vorhandene Bewehrung

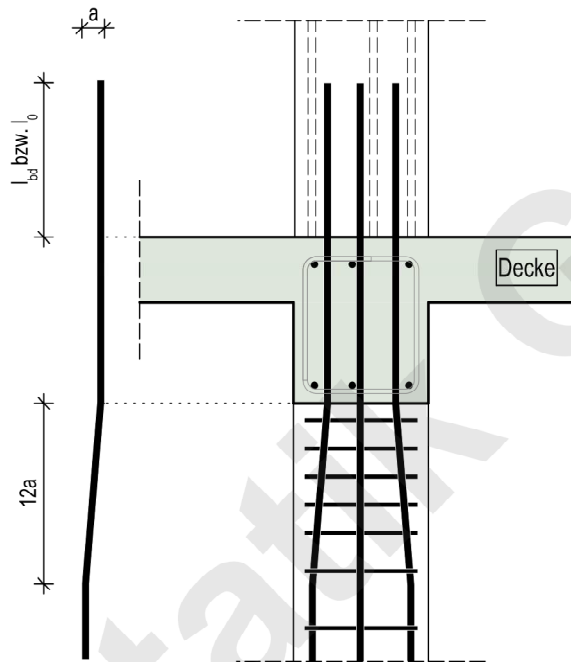
-Ortbeton
-Elementwände/ -decke
-STB-Fertigteil
-Mauwerk

REGELDETAIL S011

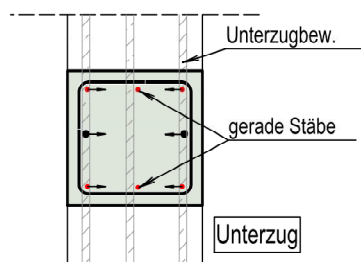
Kröpfungsrichtung: Stütze - Unterzug

Stütze - Unterzug

"a" ist abhängig von Unterzugbew.



Kröpfungsrichtung:



Achtung: Einige untere Unterzuglängsstäbe können alternativ vor dem Auflager beendet werden.

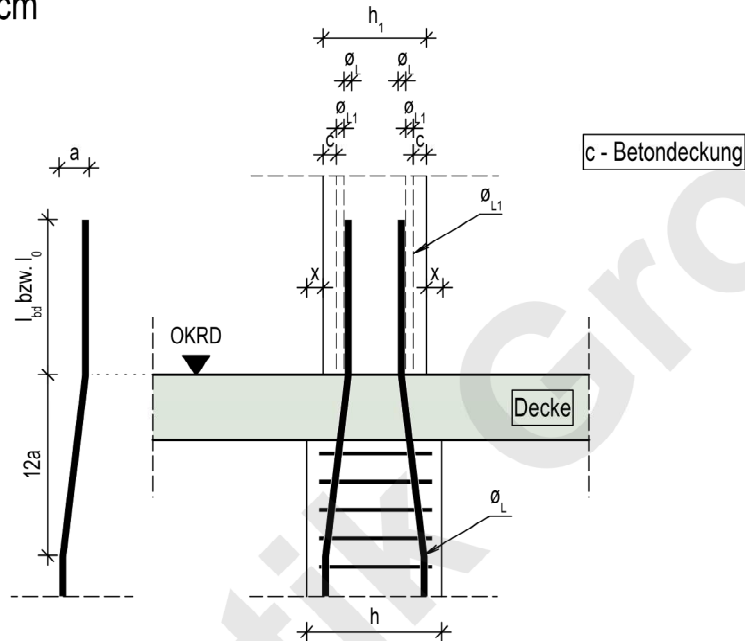
LEGENDE

	-betrachtete Bewehrung		-Ortbeton
	-Rundstahlbewehrung		-Elementwände/ -decke
	-Mattenbewehrung		-STB-Fertigteil
	-vorhandene Bewehrung		-Mauwerk

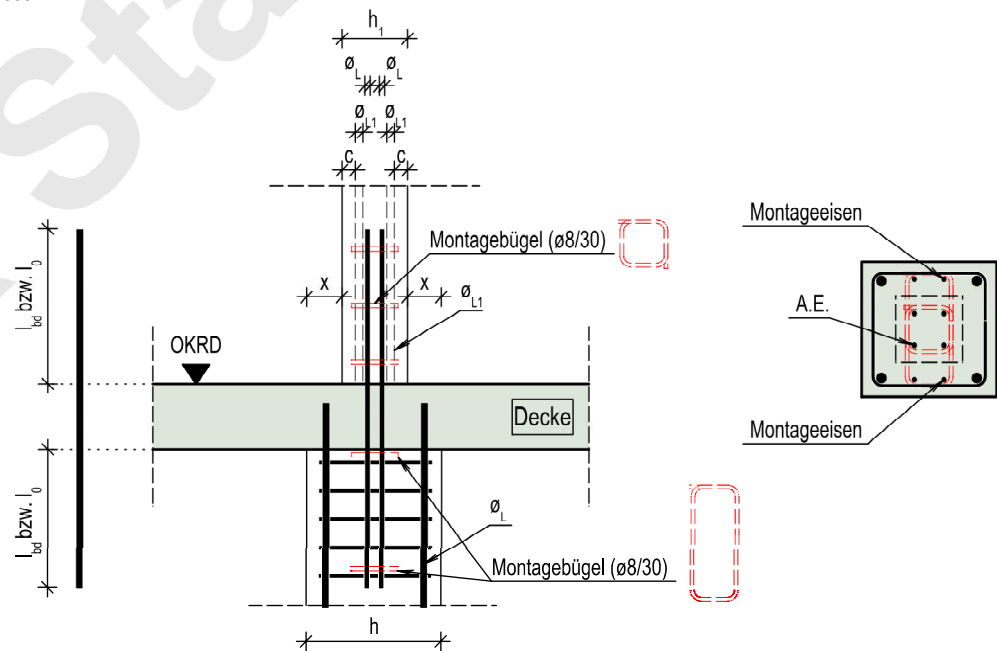
REGELDETAIL S012

Übergreifungsstößen an Geschossdecken

01: Falls $x \leq 2,5 \text{ cm}$



02: Falls $x > 2,5 \text{ cm}$



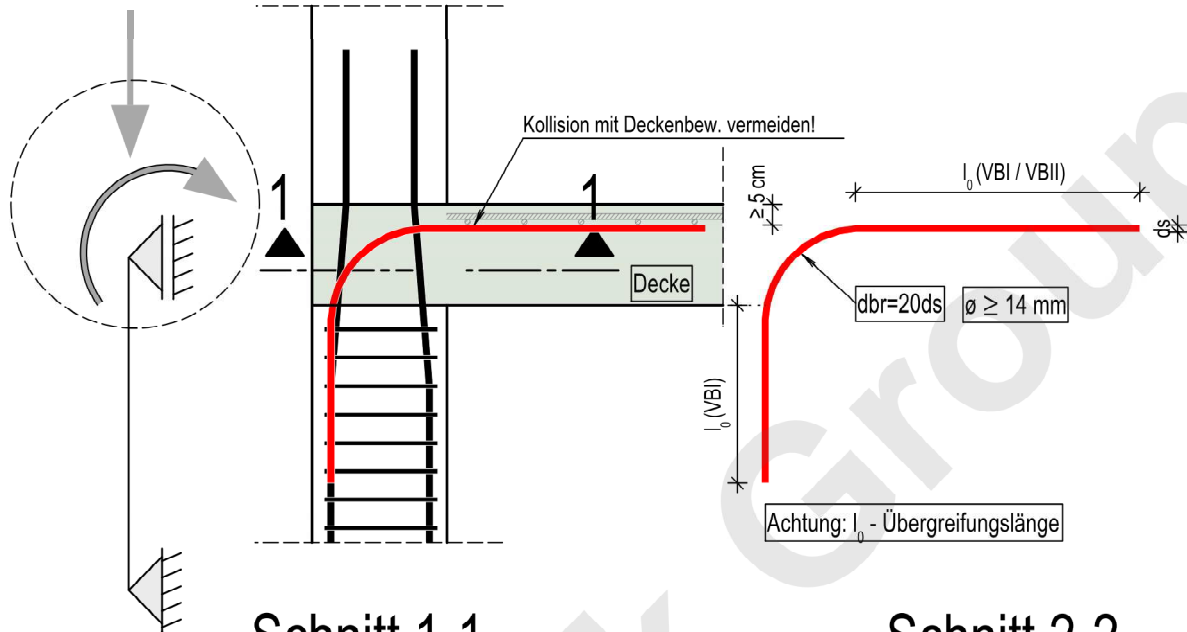
LEGENDE

	-betrachtete Bewehrung		-Ortbeton
	-Rundstahlbewehrung		-Elementwände/ -decke
	-Mattenbewehrung		-STB-Fertigteil
	-vorhandene Bewehrung		-Mauwerk

REGELDETAIL S013

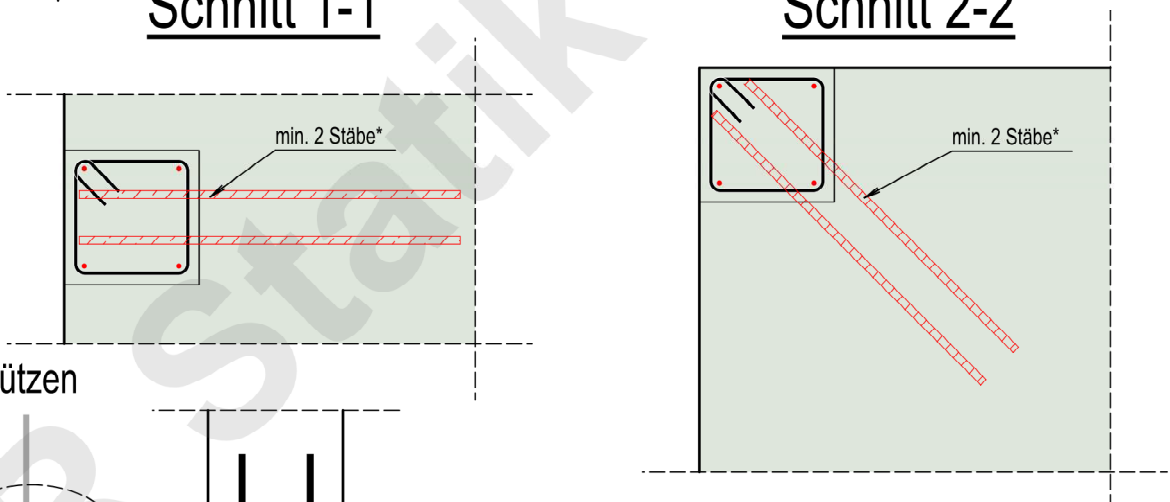
Einspannung

01 - Randstützen

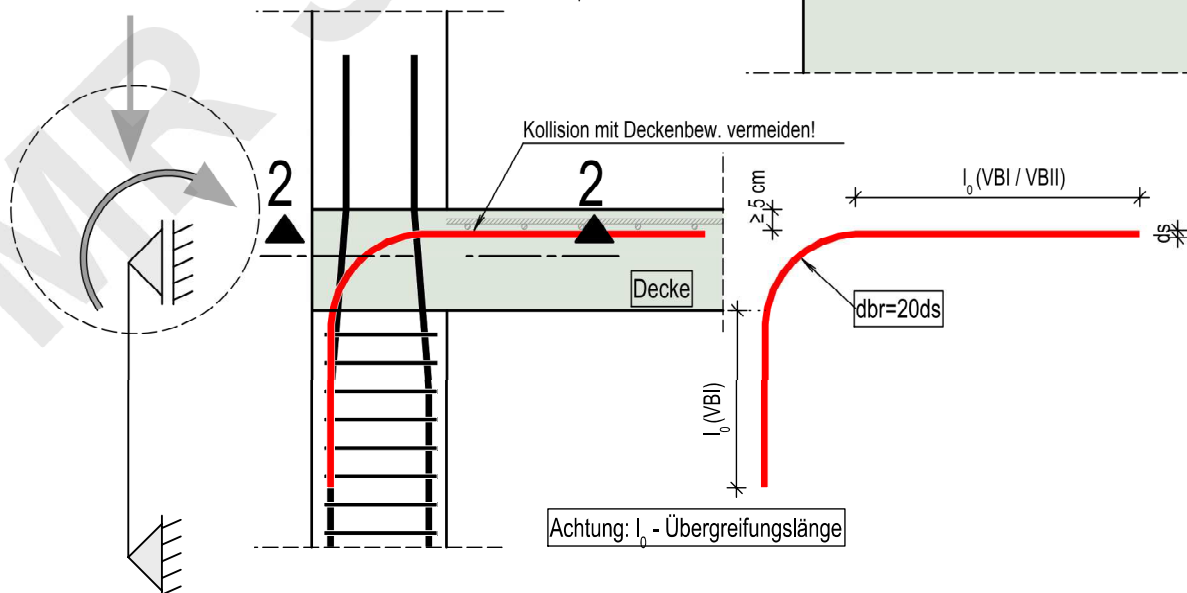


Schnitt 1-1

Schnitt 2-2



02- Eckstützen



*sh. Statik

LEGENDE

	-betrachtete Bewehrung		-Ortbeton
	-Rundstahlbewehrung		-Elementwände/ -decke
	-Mattenbewehrung		-STB-Fertigteil
	-vorhandene Bewehrung		-Mauwerk

REGELDETAIL SB01

Beispiel 01 - Rundstütze

Stb. Stütze Pos. (2-ST08)

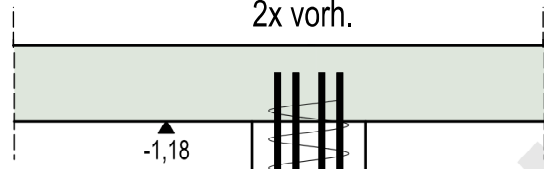
ø 30cm

2x vorh.

$D_{\text{ausßen}}$
22



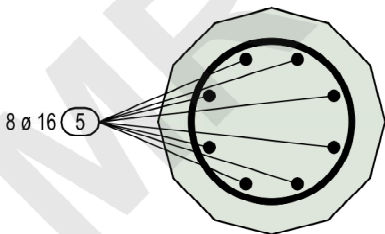
65
e=7,5cm
2,10
e=15cm
65
e=7,5cm



-1,18

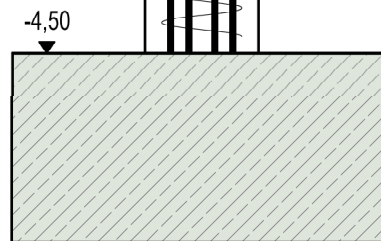
Schnitt 1-1

M. 1:10



8 ø 16 (5)

Wendel
(4) ø8, Lfdm=27,7m
Pos. 2-ST08



-4,50

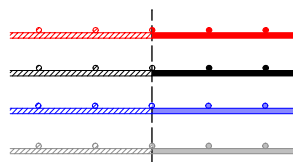
-5,00

(5) 8 ø 16

420

(5) 2x 8 ø 16 L=420cm

LEGENDE



- betrachtete Bewehrung
- Rundstahlbewehrung
- Mattenbewehrung
- vorhandene Bewehrung

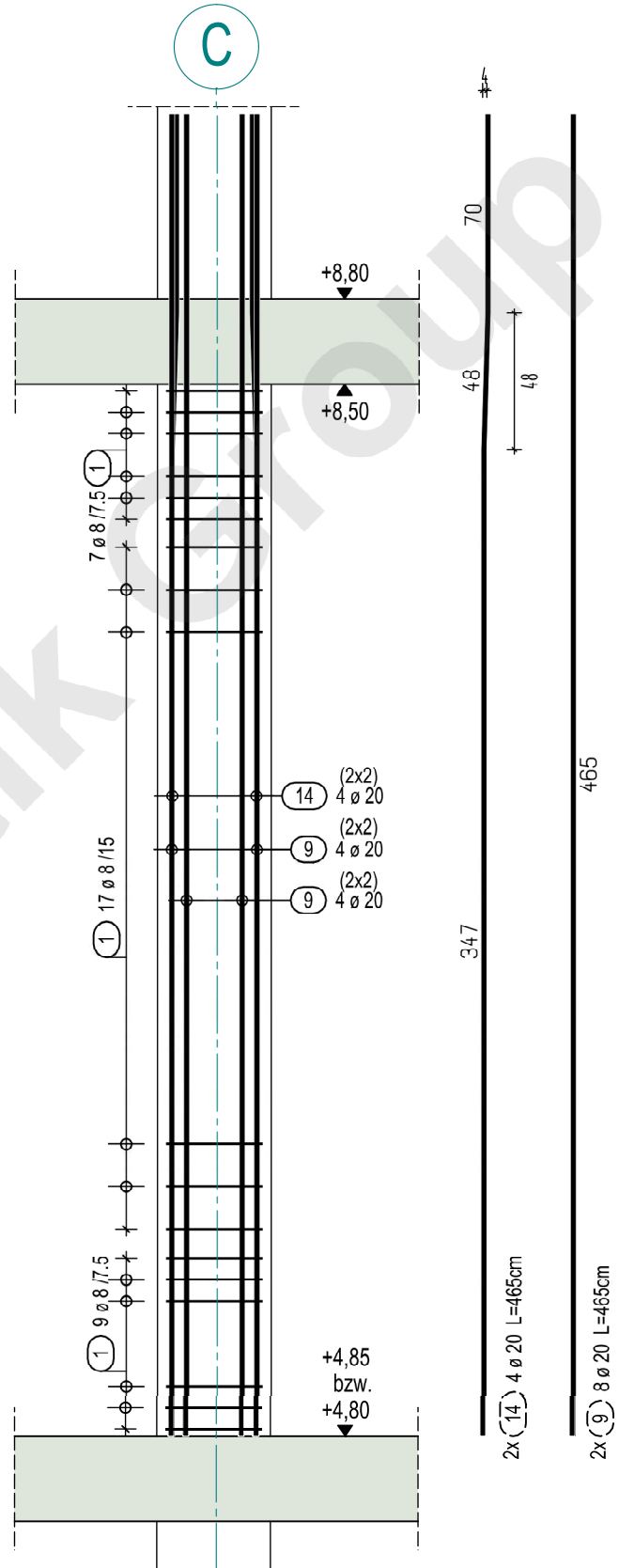
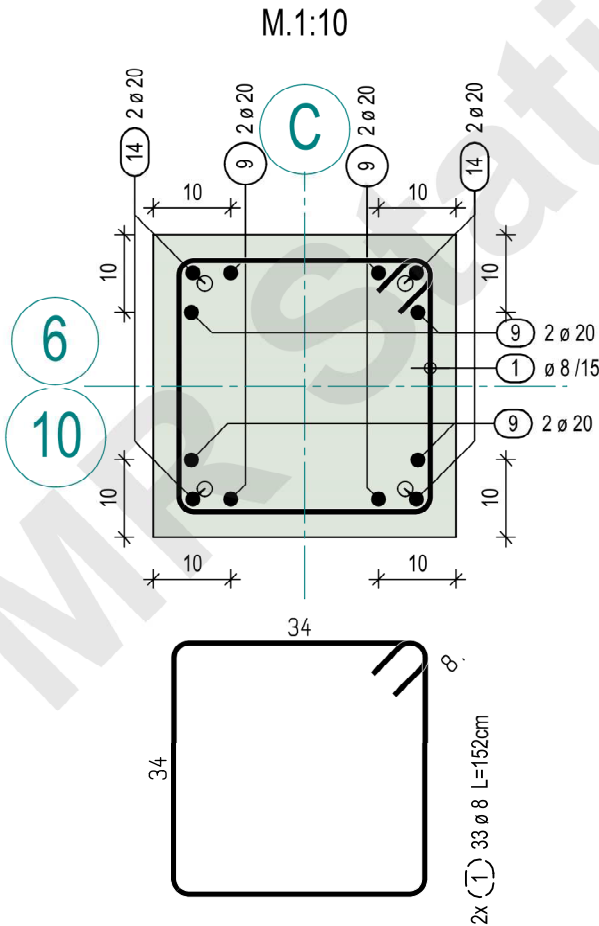
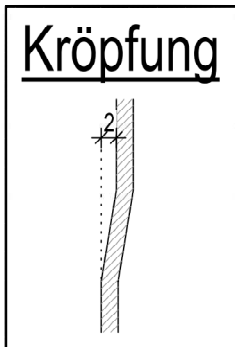
- Ortbeton
- Elementwände/ -decke
- STB-Fertigteile
- Mauwerk

REGELDETAIL SB02

Stb. Stütze Pos. 1ST3 40x40cm

Beispiel 02 - Rechteckige Stütze

M.1:25 2x vorh.



LEGENDE

- | | | | |
|--|------------------------|--|-----------------------|
| | -betrachtete Bewehrung | | -Ortbeton |
| | -Rundstahlbewehrung | | -Elementwände/ -decke |
| | -Mattenbewehrung | | -STB-Fertigteil |
| | -vorhandene Bewehrung | | -Mauwerk |

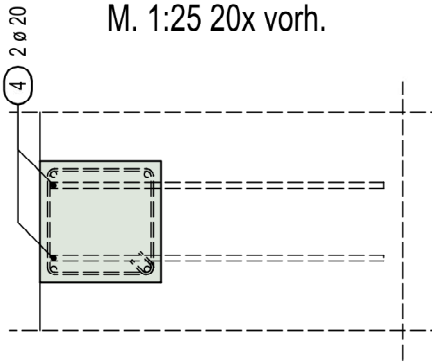
REGELDETAIL SB03

Beispiel 03 - Randstütze Stb. Stütze Pos. 1ST6.1 40x40cm

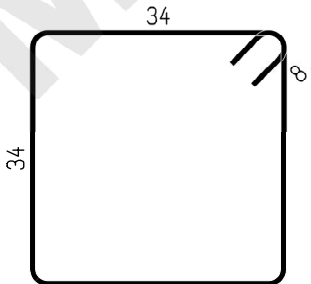
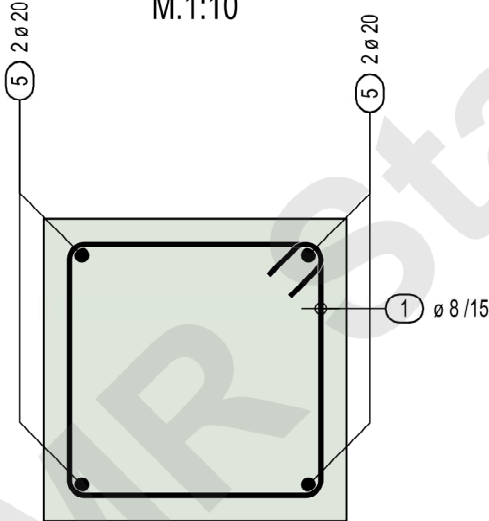
M.1:25 9x vorh.

Detail a

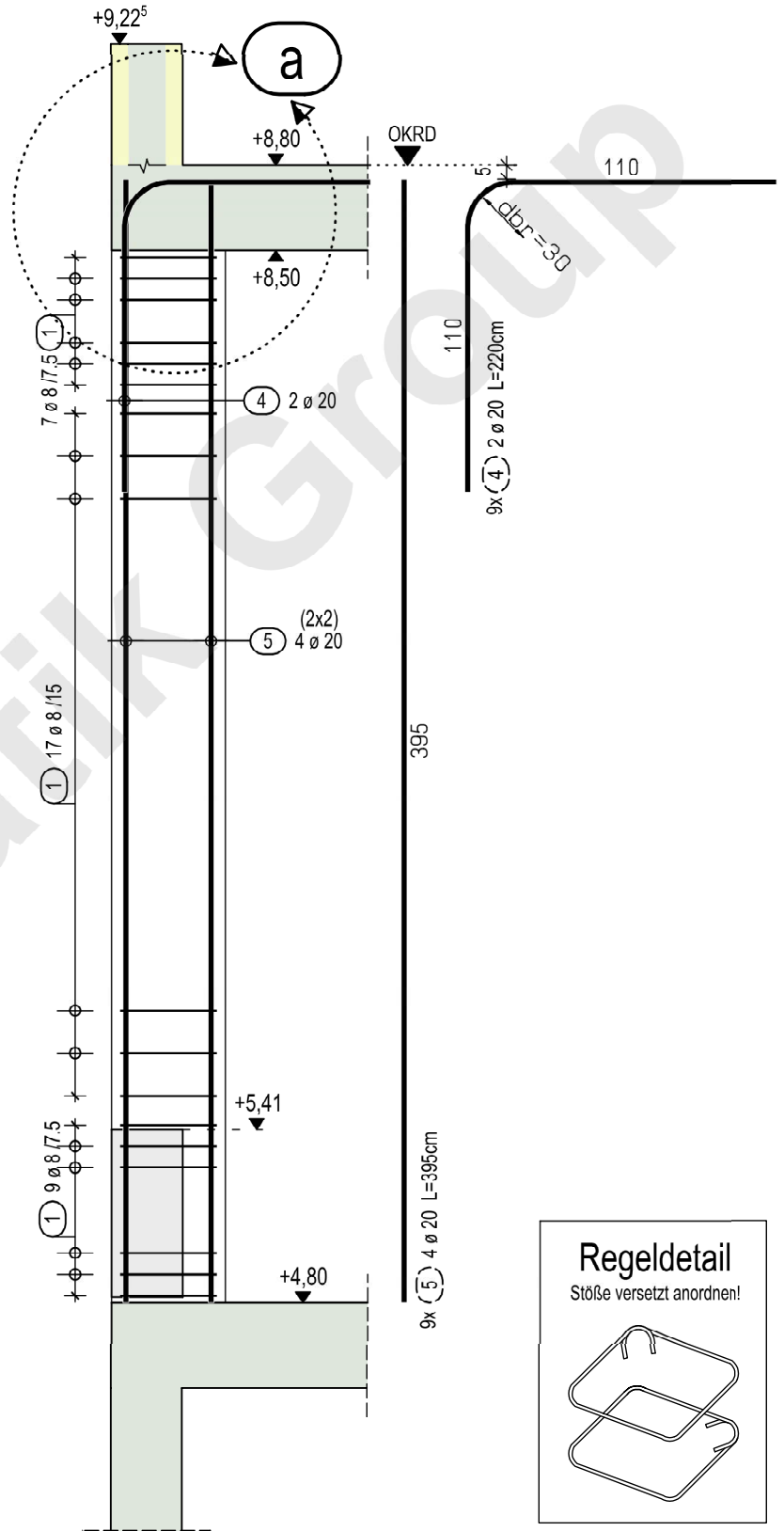
M. 1:25 20x vorh.



M.1:10



9x (1) 33 8/8 L=152cm



Regeldetail
Stöße versetzt anordnen!

LEGENDE

- | | | | |
|--|------------------------|--|-----------------------|
| | -betrachtete Bewehrung | | -Ortbeton |
| | -Rundstahlbewehrung | | -Elementwände/ -decke |
| | -Mattenbewehrung | | -STB-Fertigteil |
| | -vorhandene Bewehrung | | -Mauwerk |